

**endless doors**

# T40-ISO / A40-ISO

GETS THE JOB DONE

**VOLLEDIG  
THERMISCH  
~~ONDERBROKEN~~**

# T40-ISO / A40-ISO

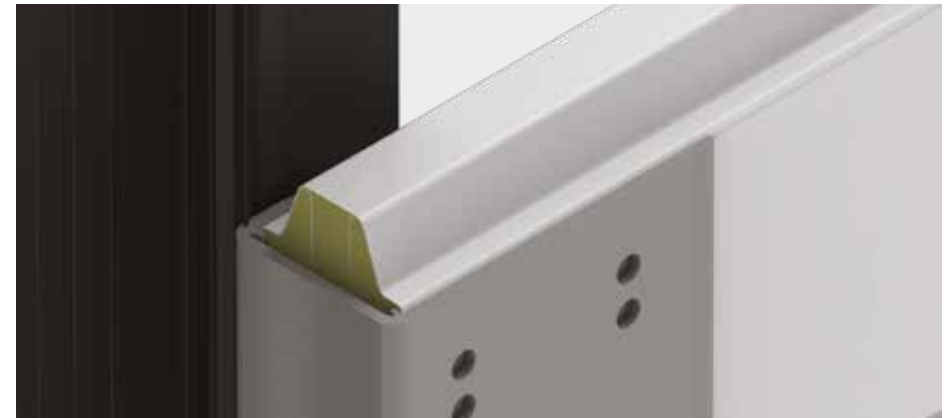
## T40-ISO

Een hoog isolerende 40 mm overheaddeur, voorzien van kunststof eindkappen, kunststof top- en bodemprofielen, dubbele zijafdichting, rail isolator.

Hierdoor is er geen koudebrug en biedt de T40-ISO een optimale thermische isolatie. Zo heeft de T40-ISO een 25% betere U-waarde dan de standaard T40. De T40-ISO is een product met een optimale prijsprestatieverhouding.

## A40-ISO

Hoog isolerende beglaasde A40-ISO secties, combineert u eenvoudig met de T40-ISO voor extra licht in uw bedrijfspan. Afhankelijk van de gewenste lichtopbrengst kunt één of meerdere secties toevoegen. Deze beglaasde secties zijn volledig thermisch onderbroken, wat zorgt voor maximale isolatie. En, condens krijgt geen kans!



# ISOLATIEWAARDES

deurformaat mm		compleet gesloten	1xA40/A80 sectie per deur	2xA40/A80 sectie per deur	3xA40/A80 sectie per deur	4xA40/A80 sectie per deur		
3000x3000	S40	1,45	2,05	2,60	3,05	3,60	U Waarde W/m <sup>2</sup> K	op basis van 2-voudige acrylaat beglazing
	T40 ISO	0,95	1,30	1,80	2,25	2,70	U Waarde W/m <sup>2</sup> K	op basis van 2-voudige acrylaat beglazing
	T80 ISO	0,60	0,90	1,20	1,50	1,90	U Waarde W/m <sup>2</sup> K	op basis van 4-voudige acrylaat beglazing
4000x4000	S40	1,35	1,80	2,15	2,45	2,85	U Waarde W/m <sup>2</sup> K	op basis van 2-voudige acrylaat beglazing
	T40 ISO	0,85	1,15	1,40	1,70	2,05	U Waarde W/m <sup>2</sup> K	op basis van 2-voudige acrylaat beglazing
	T80 ISO	0,50	0,75	0,95	1,15	1,35	U Waarde W/m <sup>2</sup> K	op basis van 4-voudige acrylaat beglazing
5000x5000	S40	1,30	1,70	2,00	2,35	2,65	U Waarde W/m <sup>2</sup> K	op basis van 2-voudige acrylaat beglazing
	T40 ISO	0,80	1,05	1,30	1,50	1,75	U Waarde W/m <sup>2</sup> K	op basis van 2-voudige acrylaat beglazing
	T80 ISO	0,45	0,65	0,85	1,00	1,15	U Waarde W/m <sup>2</sup> K	op basis van 4-voudige acrylaat beglazing



# T40-ISO ONDERDELEN



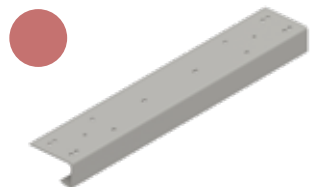
9607  
Rail isolator



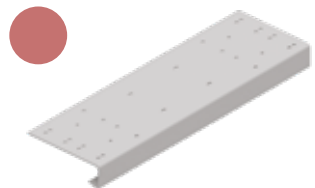
9611  
Geïntegreerd kunststof bodem-  
profiel



9640  
Kunststof top/bodemprofiel

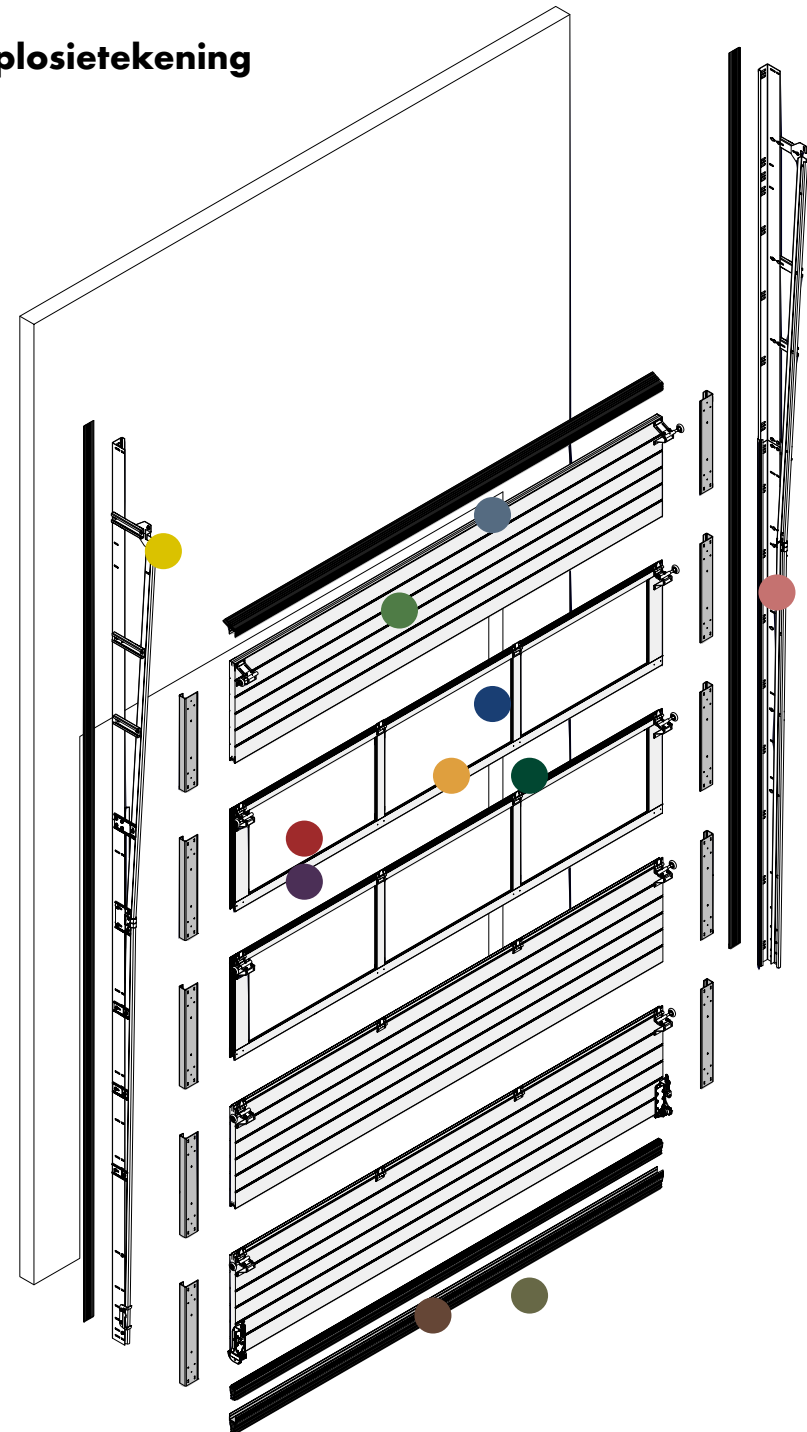


9615 (485 mm)  
9616 (607 mm)  
Kunststof eindkap enkel

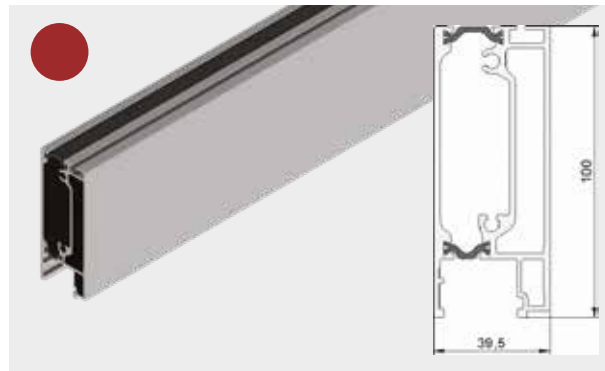
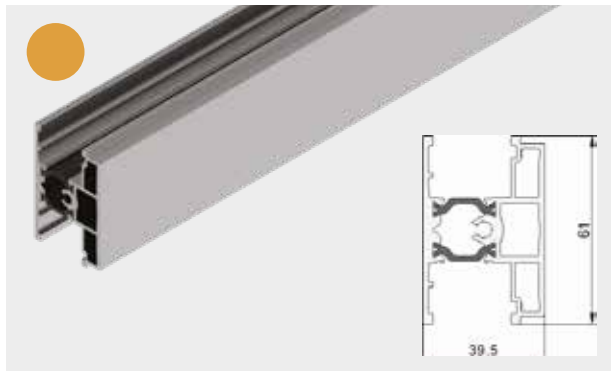
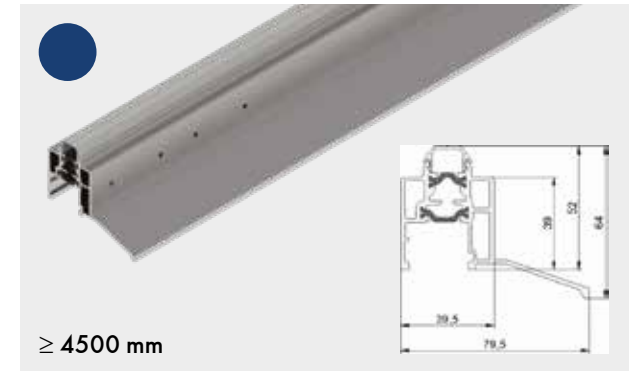
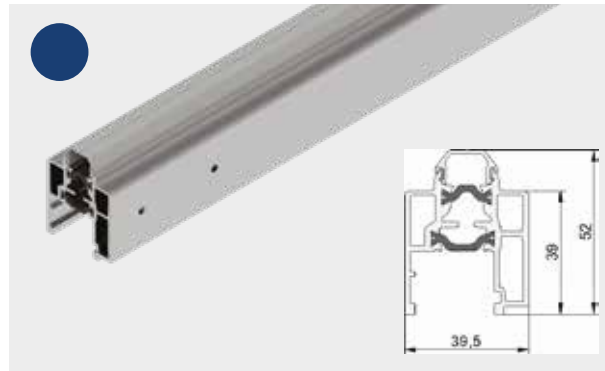
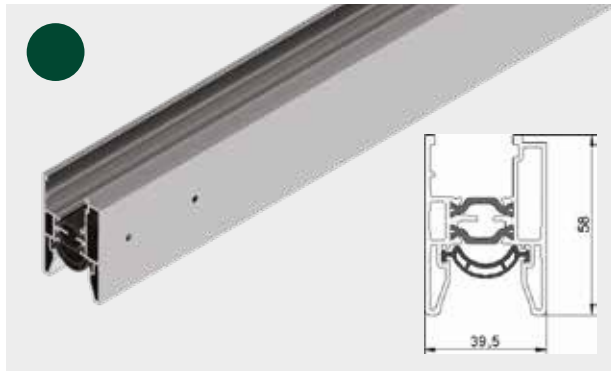


≥ 5000 mm  
9617 (485 mm)  
9618 (607 mm)  
Kunststof eindkap dubbel

## Explosietekening



# A40-ISO ONDERDELEN



# T40-ISO SPECIFICATIES

- Industrieel paneel zonder vingerklembeveiliging
- Thermisch onderbroken
- Buitenzijde Stucco met horizontale belijning
- Binnenzijde Stucco met horizontale belijning: RAL 900
- Standaard beschikbaar in RAL 3000, 5010, 6009, 7016, 7021, 7022, 9002, 9005, 9006, 9007, 9010 en Merlin Grey

<b>Dikte</b>	40 mm
<b>Verlaag buitenplaat</b>	25-µm (EN 13523-1)
<b>Standaardkwaliteit</b>	EN 10346
<b>Slagvastheidstest</b>	18 J (EN 13523-5)
<b>Polyurethaan kern - brandbaarheidsklasse</b>	B3/DIN 4102
<b>Geluidsisolatie waarde van het paneel</b>	28 dB
<b>Corrosieweerstand bij zoutneveltest</b>	360 uur (EN 13523-26)

<b>Corrosieweerstandscategorie</b>	RC2
<b>Vochtbestendigheid</b>	>1000 uur (EN 13523-26)
<b>UV-bestendigheidstest</b>	QUV (UVA+H2O) (2000 uur) E≤5; G.R. ≤30%
<b>UV-bestendigheidscategorie</b>	RUV2
<b>Classificatie brandgedrag</b>	B3/DIN 4102
<b>Corrosieweerstand bij zoutneveltest</b>	A1 (EN 13501-1)
<b>CrVI-vrij</b>	RoHS 2011/65/EU

## Uitvoering



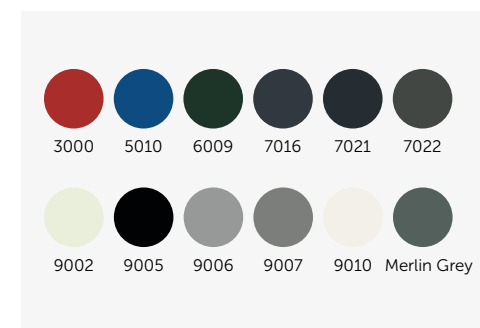
Enkele eindkap + zijscharnier  
(t/m 4999 mm)



Dubbele eindkap + zijscharnieren  
(vanaf 5000 mm)



Dubbele eindkap + zijscharnieren  
met strut 75 mm (vanaf 6000 mm)



Standaardkleuren

# A40-ISO SPECIFICATIES

- 40 mm thermisch onderbroken A40 sectie zonder vingerklembeveiliging
- Standaard geanodiseerd aluminium
- Optioneel in kleur gecoat met Premium powder coating

<b>Dikte</b>	40 mm
<b>Hoogte</b>	Variabel tussen minimaal 500 en maximaal 700 mm hoog
<b>Maximale dagmaatbreedte</b>	9000 mm
<b>Vulling</b>	Alle 21 mm vullingen mogelijk
<b>Glaslatten</b>	Standaard uitgevoerd zonder glaslatten; voor een rustige loop, betere inbraakwerendheid en optisch mooier geheel.

## PREMIUM POWDER COATING



APPROVED  
COATER

PREMIUM

AL 631-5 CERTIFIED

VOC ZERO EMISSION

ALUMINIUM

IGP

APPROVED  
APPLICATOR

IGP-POWDER  
COATING SYSTEMS



STEEL

## Uitvoering



Enkele zijstijl + zijscharnier  
(t/m 4499 mm)



Enkele zijstijl + zijscharnier met vin  
versteving (vanaf 4500 mm)



Dubbele zijstijl + zijscharnieren met vin  
versteving (vanaf 5000 mm)



Dubbele zijstijl + zijscharnieren met vin  
en AR- versteving (vanaf 6000 mm)

# ALLE OPTIES

De T40- en A40-ISO overheaddeur is leverbaar met alle mogelijke opties. Denk hierbij bijvoorbeeld aan vensters, sloten en loopdeuren.

Alle opties die u bij de standaard T40 kunt kiezen, zijn ook beschikbaar bij de T40- en A40-ISO.

